

Infovergadering



Project:
Grote Markt, Gen. Bar.
Jacquesstr e.a.
Diksmuide

Infrax

- Elektriciteit
- Aardgas
- Kabeltelevisie
- Riolering

De taken van Infrac riolering

- Investeringsen
- Onderhoud en exploitatie
- Project ontwerpen en uitvoeren
- Waterbeleid: Rationeel Watergebruik (RWG)

Een beetje geschiedenis over onze riolering



Wetgeving

- Europese kaderrichtlijn water en stedelijk afvalwater – al het afvalwater moet gezuiverd worden
- Vlaanderen Wetgeving VLAREM II
 - Hemelwater gescheiden afvoeren: zowel op privé als openbaar domein
 - Aansluitplicht van het vuilwater
- Waarom?
 - Wateroverlast tegengaan
 - Bij hevige regen geen afvalwater via overstort in beken
 - Infiltratie is voeding grondwater
 - Verbeterde werking zuiveringsstation

Wetgeving

- Gewestelijke stedenbouwkundige verordening hemelwater → van toepassing voor een bouwvergunning van een woning
- Hemelwaterput en gescheiden stelsel: vanaf 1 februari 2005
- Hemelwaterput en gescheiden stelsel en infiltratie: vanaf 1 januari 2014

Voorwaarden rioleringsproject

- Voorwaarden rioleringsproject:
 - Gescheiden riolering: vuil water en regenwater apart
 - Vuilwater naar zuiveringsstation, regenwater naar waterloop
 - Afkoppeling regenwater op publiek en **particulier** domein

Particuliere afkoppeling

- Wat wordt er gevraagd?
 - **Verplicht volledig gescheiden aanbieden van afvalwater en regenwater**
 - Bij voorkeur hergebruik van regenwater
 - Maximaal laten infiltreren van regenwater
- Regenwater en huishoudelijk afvalwater scheiden



Particuliere afkoppeling?



Wat doet Infracx en de gemeente voor u?

1. Afkoppelingsadvies
2. Vrijstelling (her)aansluitingsvergoeding tijdens project voor 1 regenwater- en vuilwater aansluiting
3. Gemeentelijke subsidies RWG "Stad Diksmuide" i.s.m. Infracx of subsidies RWG Infracx
4. Keuring van de privéwaterafvoer aan het einde van de werken op openbaar domein

Afkoppelingsadvies

- Een afkoppelingsadviseur helpt u met:
 - Opmaak bestaande toestand
 - Opmaak ontwerp (*)
 - Afkoppeling / aansluiting
 - locatie van de aansluitputjes
 - Aanvragen van subsidies

- Iedere wijziging ontwerp en/of locatie putjes steeds melden aan de afkoppelingsdeskundige vóór start der werken in de straat.

(*) Enkel voor panden met een bouwvergunning vóór 1 februari 2005

Wat wordt van u verwacht voor de keurder langskomt

- Putten blootleggen
- Ter beschikking stellen rioleringsplannen
- Schets maken van vermoedelijke ligging riolering

Wanneer afkoppelen?

- Afstemming met uitvoering project (zo snel mogelijk en ten laatste 2 maanden na heraansluiting)



Hoe wordt elk perceel aangesloten?

- Bestaande lozingspunten
 - Opvang van alle lozingspunten ter hoogte van de rooilijn, nadat deze op het terrein of rond de woning (open of halfopen bebouwing) zijn samengebracht tot één leiding
- Nieuwe huisaansluitputjes
 - 1 putje voor afvalwater en 1 putje voor regenwater
 - **Plaatsing op privé**
 - **Maximum aansluitdiepte op 1,30 m !!**

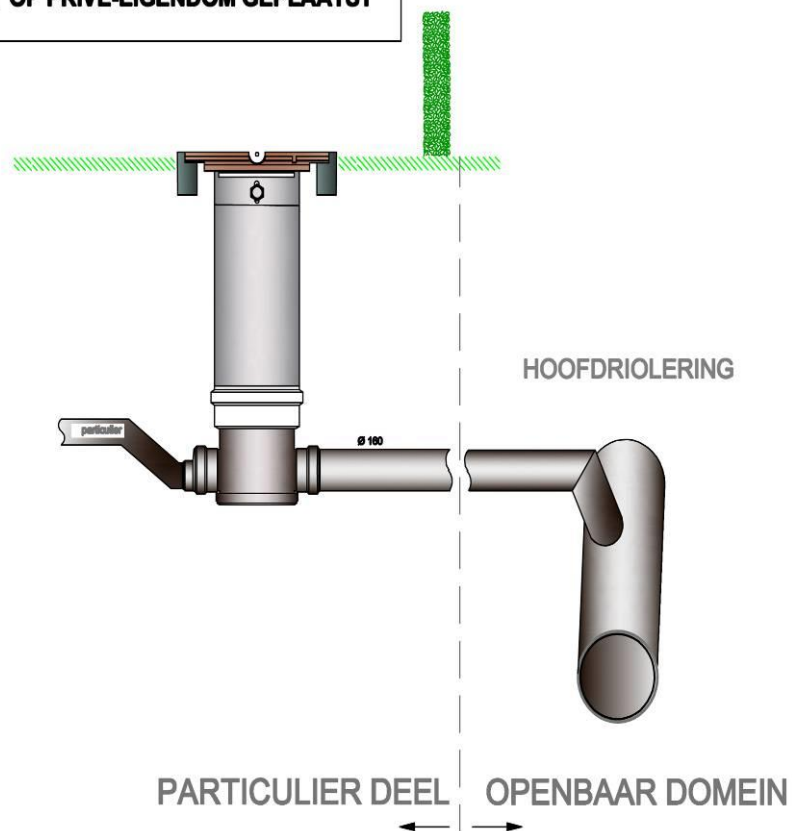
Aansluiting op de riolering

- De aansluiting bestaat uit 2 putjes:
 - 1 aansluiting voor regenwater
 - 1 aansluiting voor vuilwater
- ➔ deze putjes worden op privé-eigendom geplaatst

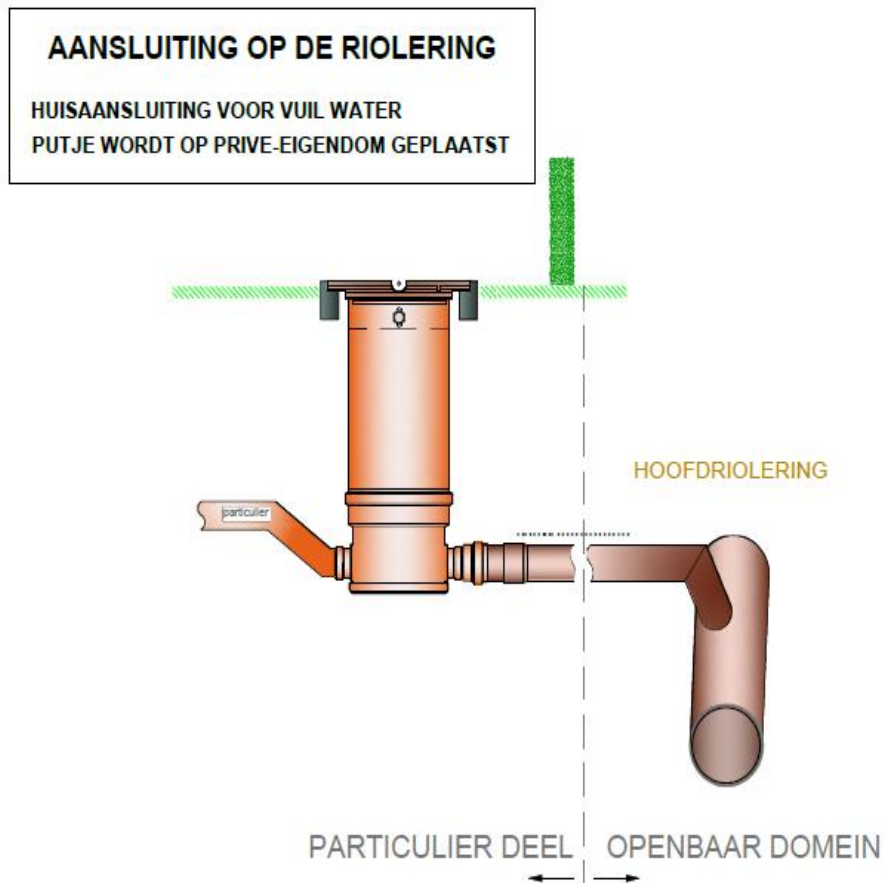
Aansluiting voor regenwater

AANSLUITING OP DE RIOLERING

HUISAANSLUITING VOOR REGENWATER
PUTJE WORDT OP PRIVE-EIGENDOM GEPLAATST



Aansluiting voor afvalwater



Voorbeeld



RWG-premies 2015

- Rationeel Watergebruik
 - Subsidie voor privé-woningen
 - Gescheiden afvoer (enkel voor woningen vóór 01-02-2005)
 - Hemelwaterput (enkel voor woningen vóór 07-09-1999)
 - Infiltratie (enkel voor woningen vóór 01-01-2014)

→ www.infrax.be



Rationeel Watergebruik

Vragen over
rationeel
watergebruik?
Lees deze
folder.

 infrax
grondleggers van comfort

Op welk subsidiebedrag heeft u recht voor uw gescheiden stelsel?



De Infrac subsidie bedraagt maximum €400 en bestaat uit 2 delen:

- Er wordt een forfaitair bedrag van €200 betaald voor de aanleg van een gescheiden afvoer van huishoudelijk afvalwater en niet-verontreinigd hemelwater.
- Er wordt bijkomend een subsidie betaald van maximum €200 voor de kosten. Dit met een maximum van 50% van de bewezen kosten via facturen.
- Beschermden klanten: + 20%

Op welk subsidiebedrag heeft u recht voor uw gescheiden stelsel?



Bijkomende subsidie van de stad Diksmuide:

- **Max. 400€**

(Verschil tussen 50% van de bewezen kosten en toegekende Infracx bedrag)

Procedure

- Na uitvoering van de keuring(*) van de privéwaterafvoer vult de afkoppelingsdeskundige het subsidieaanvraagformulier met u in en bezorgt dit aan Infrac

(*) enkel geldig indien de eerste ingebruikname van de lozing vóór 1 juli 2011 was

Wie komt in aanmerking voor een premie gescheiden stelsel?

- Bij woningen(*) die afkoppelingswerken voor 100% realiseren

(*) met een bouwvergunning vóór 1 februari 2005

Procedure

- Wat indien er niet wordt afgekoppeld?
 - milieuovertreding (Vlarem II)!

- Mogelijke gevolgen:
 - Schade aan netten:
 - Vervuiling regenwaterstelsel
 - Wateroverlast op vuilwaterstelsel

- Iedereen afkoppelen!
- Recht op premie vervalt
- Tweede keuring ten laste van eigenaar

Subsidie hemelwaterput met pompinstallatie

- Hemelwaterput plaatsen met pompinstallatie
- Minstens 1 toilet of 1 wasmachine dient aangesloten te worden



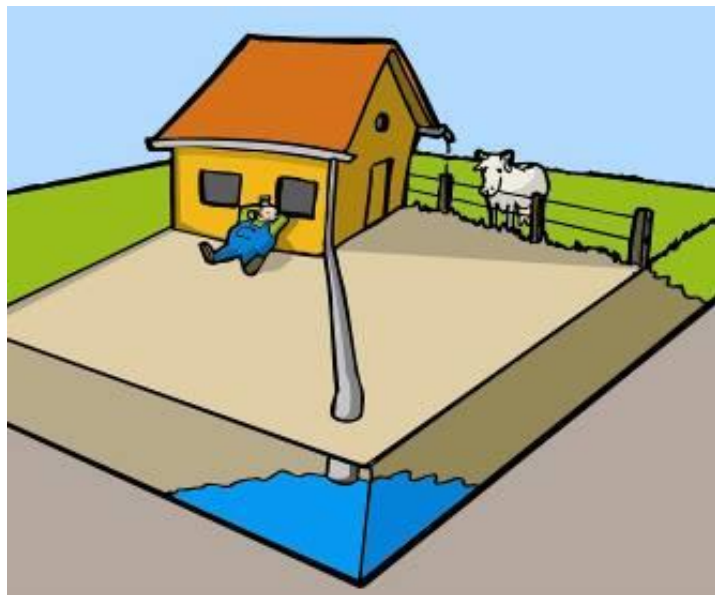
- Premie te bekomen volgens het reglement dat op dat moment van toepassing is (momenteel bedraagt dit € 250)

Gemiddeld waterverbruik

Bestemming	Liter/dag/persoon	%
WC	30	27
Was (kleding)	17	15
Tuin	4	4
Schoonmaak	4	4
Bad/douche	44	40
Afwas	8	7
Drinken en koken	3	3
Totaal	110	100

Subsidie infiltratie van hemelwater ter plaatse

- Plaatsen van een infiltratiesysteem



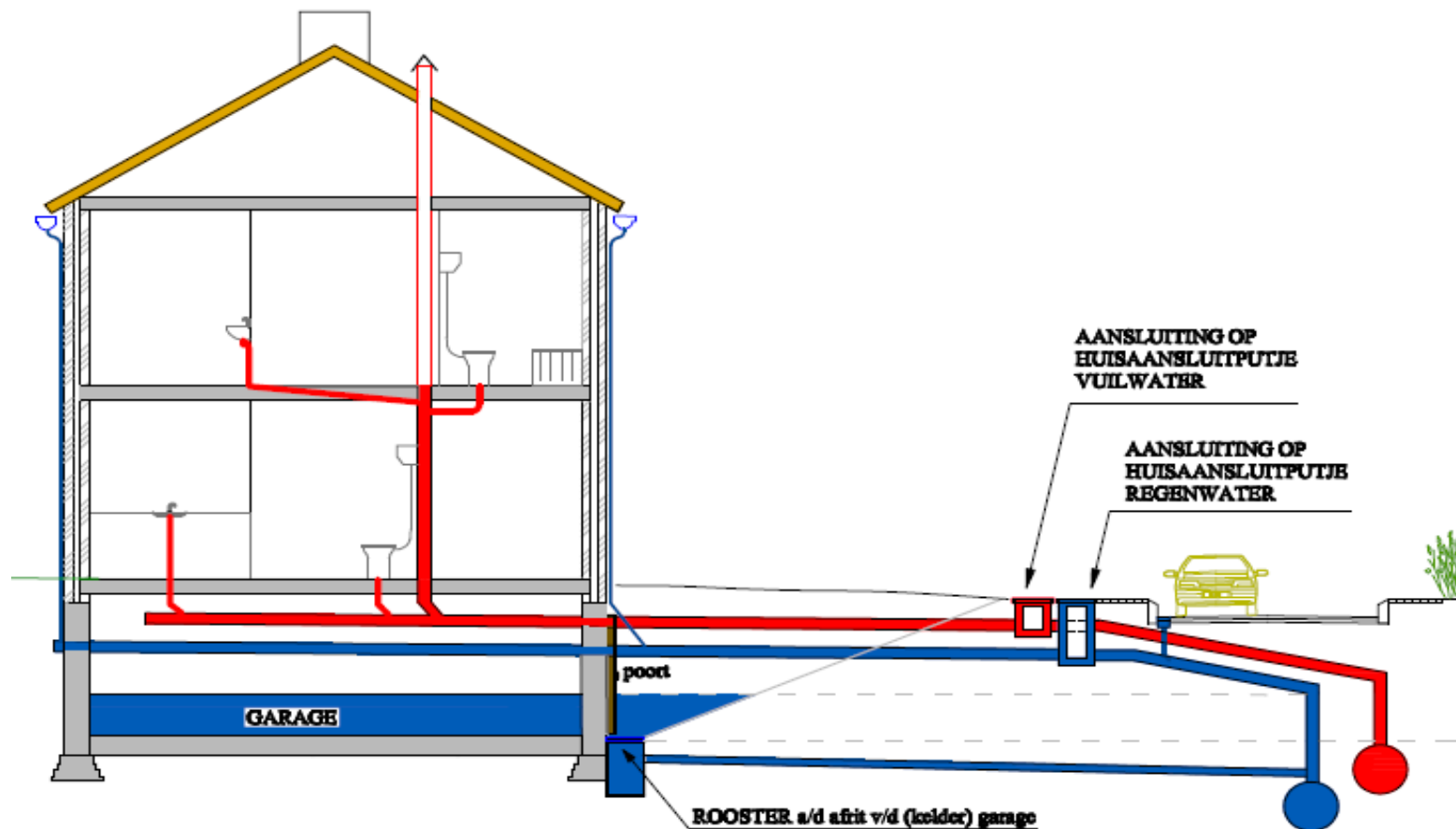
Subsidie infiltratie van hemelwater ter plaatse

- Premie te bekomen volgens het reglement dat op dat moment van toepassing is (momenteel bedraagt deze € 250)
- Niet voor woningen met een bouwvergunning na 1 januari 2014

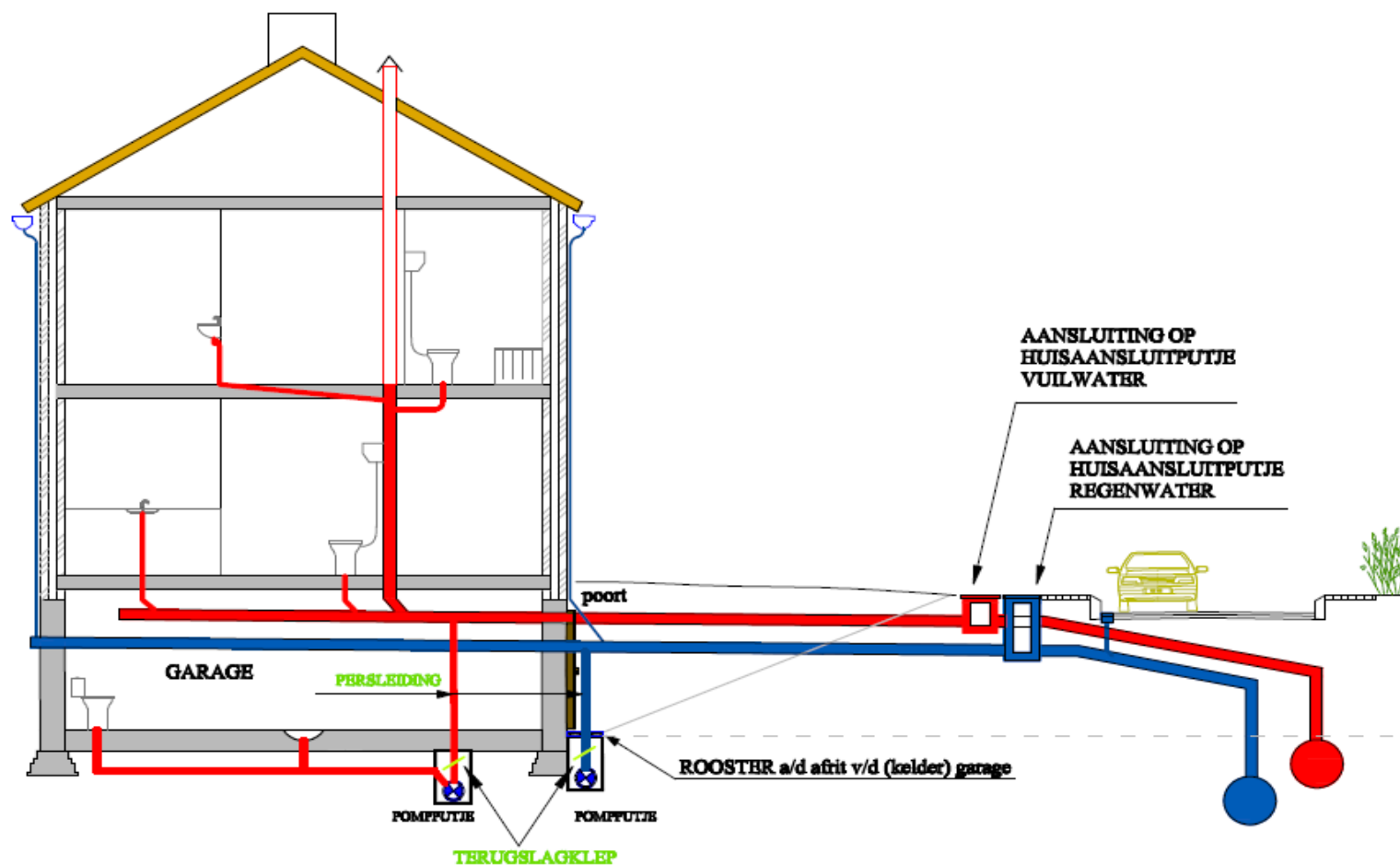
Enkele aandachtspunten: Aansluitplicht

- Alle afvalwater moet op de openbare riolering aangesloten worden
- Ook bij gesloten bebouwing als hiervoor vloeren binnen dienen opgebroken te worden (bv. bij lozingen langs achter op het grachtenstelsel)
- Sterfputten, beerputten,... dienen kortgesloten te worden

Enkele aandachtspunten: Gevaar van risicoaansluiting



Enkele aandachtspunten: Oplossing voor risicoaansluiting



Enkele aandachtspunten: Aansluiting voor afvalwater

Vochtige doekjes!!!

= afval

= verstopt de riolen/ pompen

→ niet in de toilet gooien maar in het daarvoor bestemde afvalemmer

→ "Afval" hoort niet thuis in de riolering (verfresten, olie en vetten,...)

Contact

- Infolijn: 078 35 30 20
- Storingslijn: 078 35 34 33
- www.infrax.be

